

2/2-ходовой спускной клапан НО, Ду 40, IP 65, IP 68



A. u. K. Müller

Электромагнитные клапаны
Блоки управления
Специальная арматура

A. u. K. Müller GmbH & Co. KG
Dresdener Str. 162
D-40595 Düsseldorf

Тел.: +49(0)211-7391-0
Факс: +49(0)211-7391-281

Эл.почта: info@akmueller.de
Интернет: www.akmueller.de/ru

Серия 04.040.916



Корпус клапана: PPE



Корпус клапана: PVDF



Корпус клапана:
нержавеющая сталь

Описание

2/2-ходовой электромагнитный спускной нормально открытый клапан прямого действия Ду 40 предназначен для управления низкоагрессивными средами, такими, как моющие и дезинфицирующие средства.

Клапаны этой модели являются однокамерными угловыми клапанами с изолирующей мембраной и могут быть изготовлены из различных материалов с такими типами присоединений, как резьба или гладкий патрубок. Электрическая безопасность достигается за счет изоляции класса F и поддерживается встроенной системой защиты от пиков напряжения. Клапаны пригодны для установки в изделия класса I.

Класс защиты IP 68 достигается за счет кабельного разъема, IP 65 за счет штекера.

Корпус клапана из PPE или нержавеющей стали подходит для горячей воды. Корпус клапана из PVDF или нержавеющей стали устойчив к воздействию химикалий.

Благодаря гладкому внутреннему контуру не происходит накопление грязи и иных отложений. По запросу корпус клапана может быть оснащен промывочным штуцером.

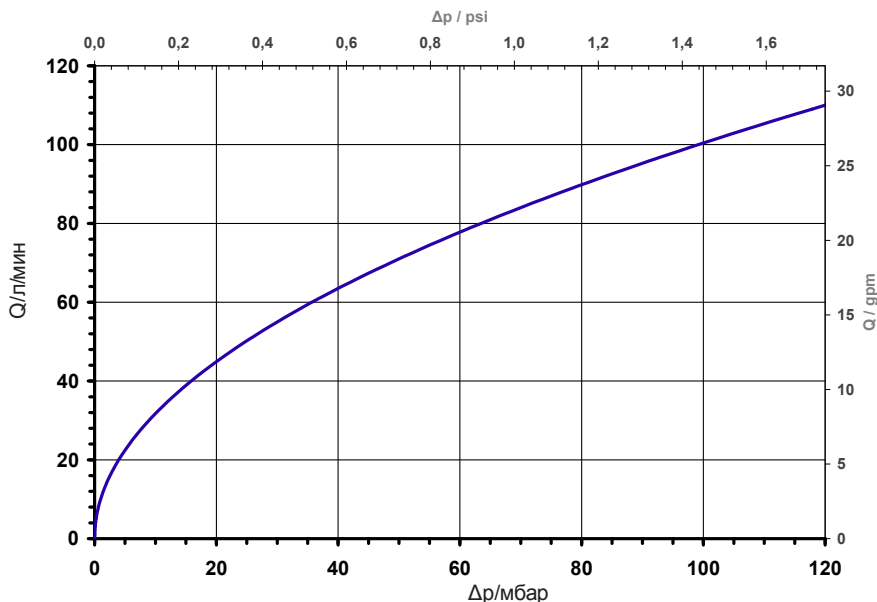
Применение

- промышленные посудомоечные и стиральные машины
- устройства для мойки медицинского оборудования
- автоматы промывки и дезинфекции для молочного оборудования

Отличительные характеристики

- прямого действия
- класс защиты IP 68 с кабелем, IP 65 со штекером
- нормально открытый (NO)
- герметизированная катушка
- защита электромагнитной системы от коррозии с помощью изолирующей мембраны
- корпус клапана PVDF или нержавеющая сталь и FKM мембрана с высокой устойчивостью к воздействию химикалий по запросу
- промывочный штуцер по запросу
- длительный срок эксплуатации
- температура раб. среды макс. 98 °C
- минимальный перепад давления не требуется
- отдельные варианты исполнений имеют сертификат UL
- высокая надежность в эксплуатации за счет использования высококачественных материалов и 100% выходного контроля качества готовой продукции

Кривая производительности





Серия 04.040.916



Корпус клапана: PPE

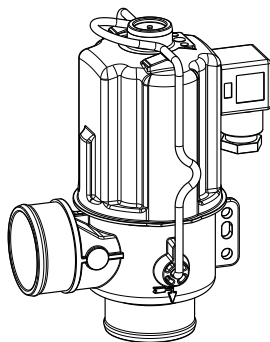
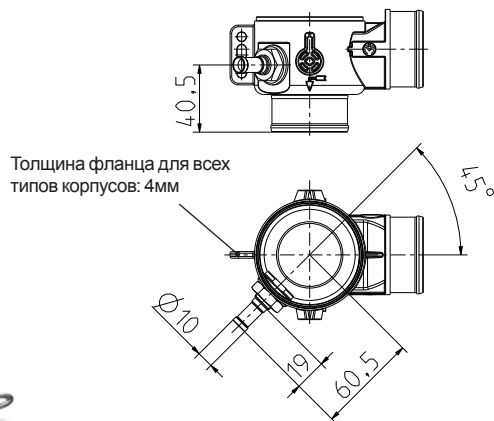


Корпус клапана: PVDF



Корпус клапана:
нержавеющая сталь

Промывочный штуцер
по запросу



Материалы

Корпус клапана	PPE, PVDF, нержавеющая сталь
Направляющая плунжера	нержавеющая сталь
Плунжер и пружина	нержавеющая сталь
Промывочный штуцер	нержавеющая сталь
Мембрана и уплотнения	EPDM FKM
Покрытие катушки	PBT PU герметизированная

В оборудовании для стерилизации и дезинфекции рекомендуется использовать клапан с корпусом из нержавеющей стали и FKM мембрану.

Технические характеристики

Тип	спускной клапан	
Конструкция	2/2-ходовой клапан прямого действия	
Исполнение	НО (нормально открытый)	
Монтажное положение	катушкой вверх (горизонтально по запросу)	
Рабочая среда	щелочные и моющие растворы, низкоагрессивные моющие и дезинфицирующие средства	
Температура раб. среды		
PPE	98	°C макс.
нержавеющая сталь	98	°C макс.
PVDF	50	°C макс. (США)
Температура окруж. среды	60	°C макс.
Ду	40	мм
Давление	0 - 120	миллибар
Тип катушки	MS.010 встроенная система защиты от пиков напряжения и выпрямитель тока	
Номинальное напряжение	12 24 24 110 200-240 400	V DC V DC V AC/DC V AC/DC V AC/DC V AC/DC
Допустимое отклонение напряжения	±10%	
ПВ	100 %	
Номинальная мощность	24	Вт
Класс защиты	IP 68	с кабелем в соответствии с EN 60529
	IP 65	с вмонтированным штекером в соответствии с EN 175301-803
Класс изоляции	F	в соответствии с EN 60730
Класс защиты	I	в соответствии с EN 60730 (пригодны для установки в изделия класса I)

*) исключение

В зависимости от исполнения выпрямитель для версии 24 В AC/DC находится в штекерном разъеме или в герметичном корпусе на кабеле.

Длина кабеля	KL
Стандартная длина кабеля (только IP68)	1000 мм
Другая длина по запросу	

2/2-ходовой спускной клапан НО, Ду 40, IP 65, IP 68



A. u. K. Müller

Электромагнитные клапаны
Блоки управления
Специальная арматура

A. u. K. Müller GmbH & Co. KG
Dresdener Str. 162
D-40595 Düsseldorf

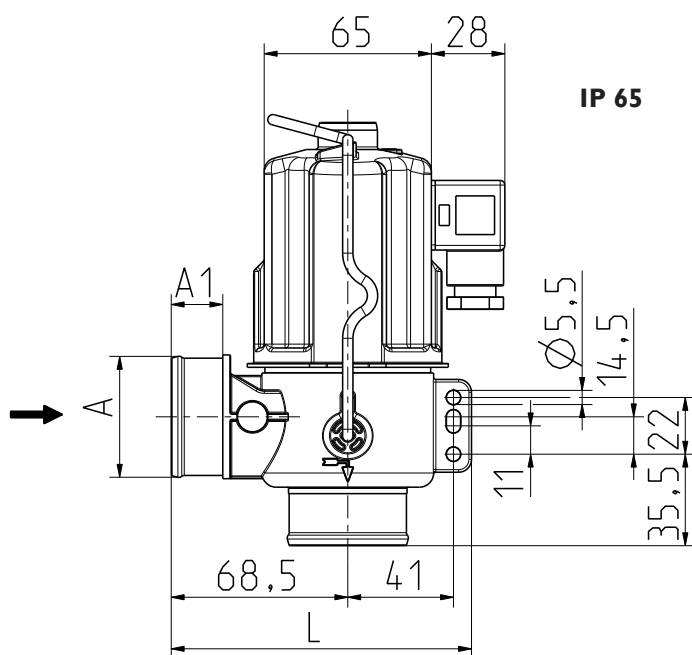
Тел.: +49(0)211-7391-0
Факс: +49(0)211-7391-281

Эл.почта: info@akmueller.de
Интернет: www.akmueller.de/ru

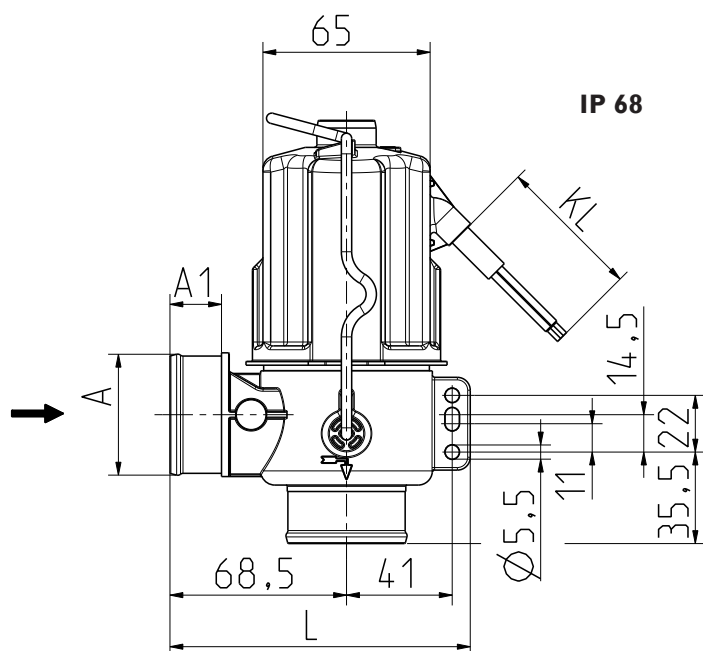
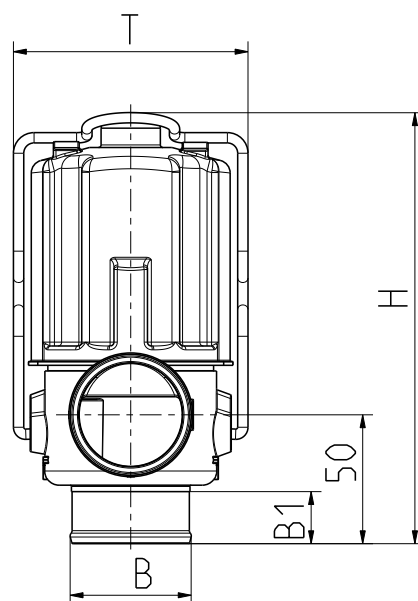
Серия 04.040.916

Возможные исполнения

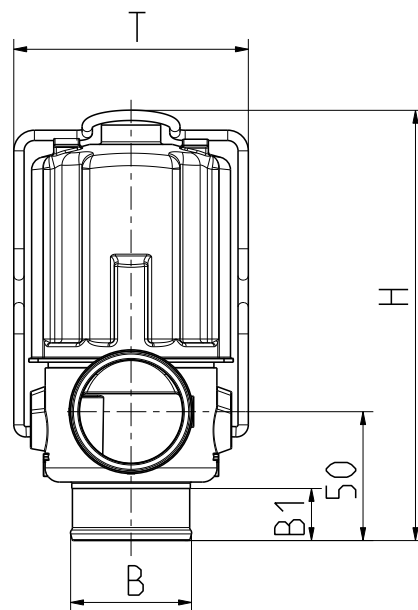
Материал	Ø A	A1	Ø B	B1	L	H	T
PPE / PVDF	G 1 1/2	21	G 1 1/2	21	117	170	91
PPE / PVDF	G 1 1/2	21	гл. патрубок 1 1/2"	21	117	170	91
PPE / PVDF	гл. патрубок 1 1/2"	21	G 1 1/2	21	117	170	91
PPE / PVDF	гл. патрубок 1 1/2"	21	гл. патрубок 1 1/2"	21	117	170	91



IP 65



IP 68

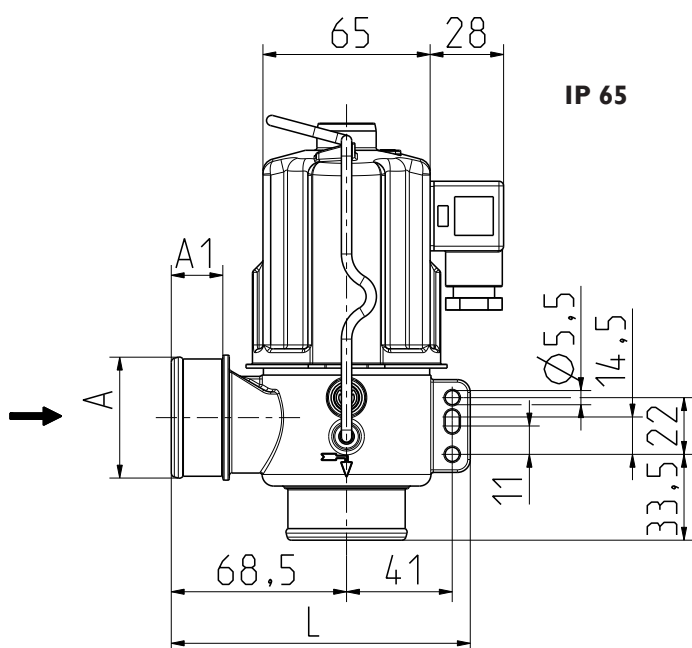




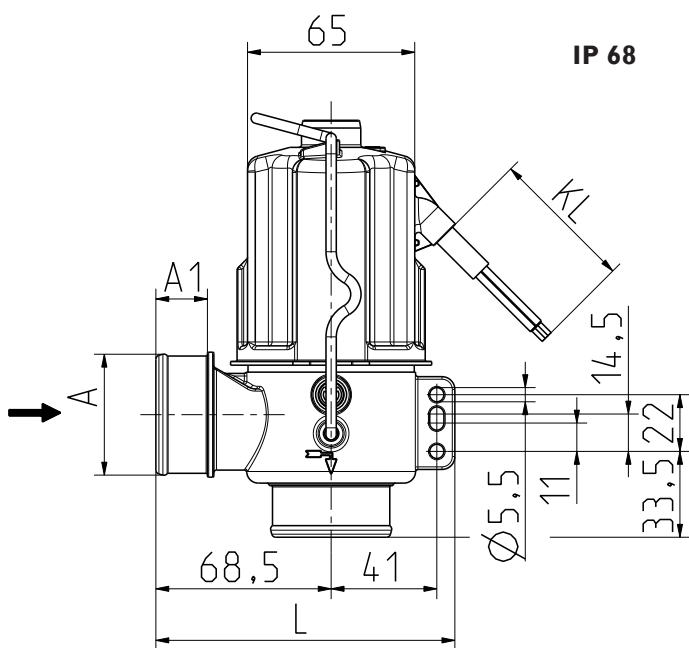
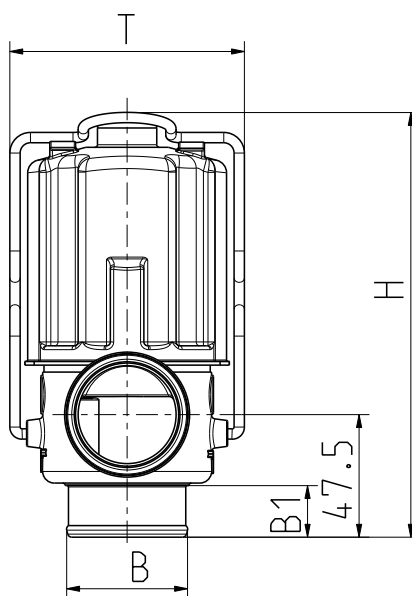
Серия 04.040.916

Возможные исполнения

Материал	Ø А	А1	Ø В	В1	Л	Н	Т
	G 1 1/2	21	G 1 1/2	21	117	168	91
нерж. сталь	G 1 1/2	21	гл. патрубок 1 1/2"	21	117	168	91
(по запросу)	гл. патрубок 1 1/2"	21	G 1 1/2	21	117	168	91
	гл. патрубок 1 1/2"	21	гл. патрубок 1 1/2"	21	117	168	91



IP 65



IP 68

